



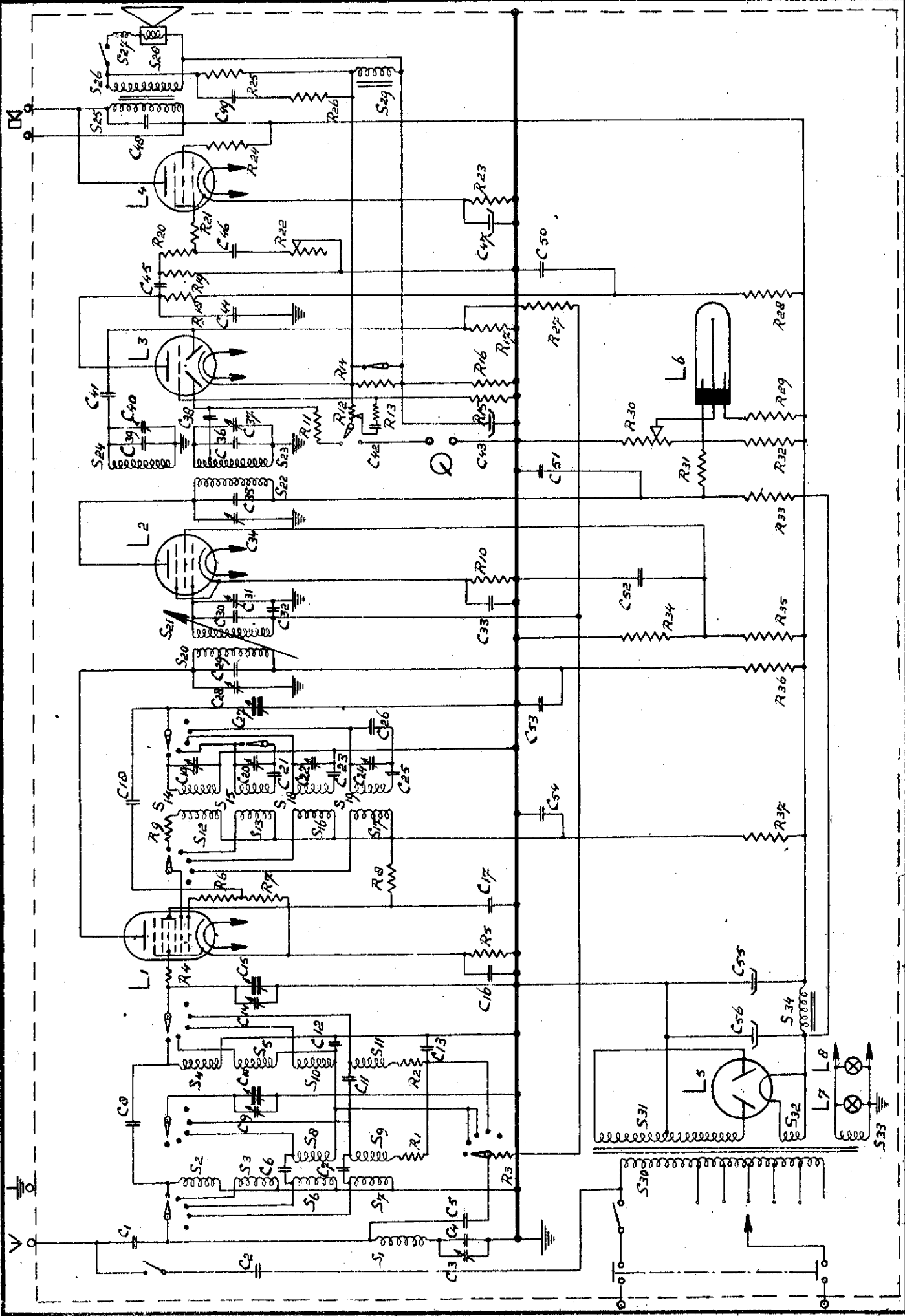
N.V. Radiofabriek en Ingenieursbureau v/h  
**VAN DER HEEM en BLOEMSMA**

Apparaat: KY 168.  
Onderdeel:

**SCHEMA.**  
No. blad:  
Dat: 29-7-'37.

Auteursrecht volgens de wet voorbehouden.

Laatste datum:  
Vervangt datum:  
Paraaf:





C o n d e n s a t o r e n .

C	Capaciteit	Codenummer
1	10000 $\mu$ F	28 198 990
2	200 "	28 206 300
3	27 "	28 210 690
4	80 "	10211-B ker
5	32 "	28 206 220
6	10 "	28 206 340
7	10 "	
8	10 "	
9	27 "	
10	490 "	28 211 421
11	2 "	28 205 880
12	25000 "	28 199 030
13	10000 "	
14	27 "	
15	490 "	
16	50000 "	28 199 060
17	50000 "	
18	200 "	
19	27 "	
20	27 "	
21	6400 "	28 198 970
22	27 "	
23	2010 "	28 193 010
24	27 "	
25	666 "	28 195 470
26	20 "	28 206 370
27	490 "	
28	27 "	
29	80 "	ker.
30	80 "	ker.
31	27 "	
32	6400 "	
33	50000 "	
34	27 "	
35	80 "	ker.
36	80 "	ker.
37	27 "	
38	80 "	ker.
39	30 "	ker.
40	27 "	
41	200 "	
42	10000 "	
43	25 $\mu$ F	28 182 240
44	80 $\mu$ F	ker.
45	25000 "	
46	10000 "	
47	25 $\mu$ F	
48	2000 $\mu$ F	28 198 920
49	0,1 $\mu$ F	28 199 090
50	0,25 "	28 199 130 400V.
51	0,25 "	28 201 610 600V.
52	50000 $\mu$ F	
53	50000 "	
54	50000 "	
55	16 $\mu$ F	28 180 120
56	16 "	

W e e r s t a n d e n

R	Weerstand	Watts	Codenummer
1	32 $\Omega$	0,25	28 773 550
2	32 "	"	550
3	0,2 M $\Omega$	"	930
4	50 $\Omega$	"	570
5	400 "	"	660
6	50 "	"	570
7	50000 "	"	870
8	0,16 M $\Omega$	"	920
9	200 $\Omega$	"	630
10	200 "	"	630
11	0,5 M $\Omega$	"	970
12	0,5 "	log. 28	810 070
13	1,6 "	0,5 28	770 570
14	32 $\Omega$	0,25	773 550
15	1,6 M $\Omega$	0,5	770 570
16	2500 $\Omega$	0,25	773 740
17	1,6 M $\Omega$	0,5	770 570
18	0,1 "	0,25	773 900
19	0,8 "	"	990
20	0,1 "	"	900
21	1000 $\Omega$	"	700
22	2,5 M $\Omega$	log.	810 560
23	200 $\Omega$	0,5	770 180
24	32 "	0,25	773 550
25	200 "	"	630
26	20 "	"	773 530
27	3,2 M $\Omega$	1 W.	771 250
28	32000 $\Omega$	0,25	773 850
29	5 M $\Omega$	1 W.	771 270
30	20000 $\Omega$	lin.	810 880
31	80000 "	0,25	771 090
32	80000 "	1 W	090
33	2x50000 "	1 W //	070
34	20000 "	1 W	030
35	2x50000 "	1 W //	070
36	1000 "	0,25	773 700
37	16000 "	0,5	770 370

L a m p e n .

L	
1	= EK 2
2	= BF 5
3	= EBC 3
4	= EL 3
5	= AZ 1
6	= 4662
7	= 8 V 0,35 A
8	= 8 V 0,35 A

Auteursrecht volgens de wet voorbehouden.

Laatste datum:  
Vervangt datum:

Paraaf:



S p o e l e n .

S	aantal windingen	codenummer
1	930	GK 561 05
2	40	} GK 561 47
3	90	
4	10	
5	45	
6	240	} GK 561 41
7	800	
8	180	
9	360	
10	176	} GK 561 42
11	360	
12	7	} GK 561 482
13	18	
14	10	
15	38	
16	23	} GK 561 452
17	90	
18	86	
19	251	
20	1140	} GK 561 431
21	1140	
22	1120	} GK 561 443
23	770+387	
24	1157	
25	4000	} GK 510 46 G
26	117	
27)	20	} GK 561 46
34)	15000	
28	65	28 220 291
29	420	28 546 212
30	520+72+94+260+94+94	} GK 510 452
31	2x1800	
32	20	
33	31	

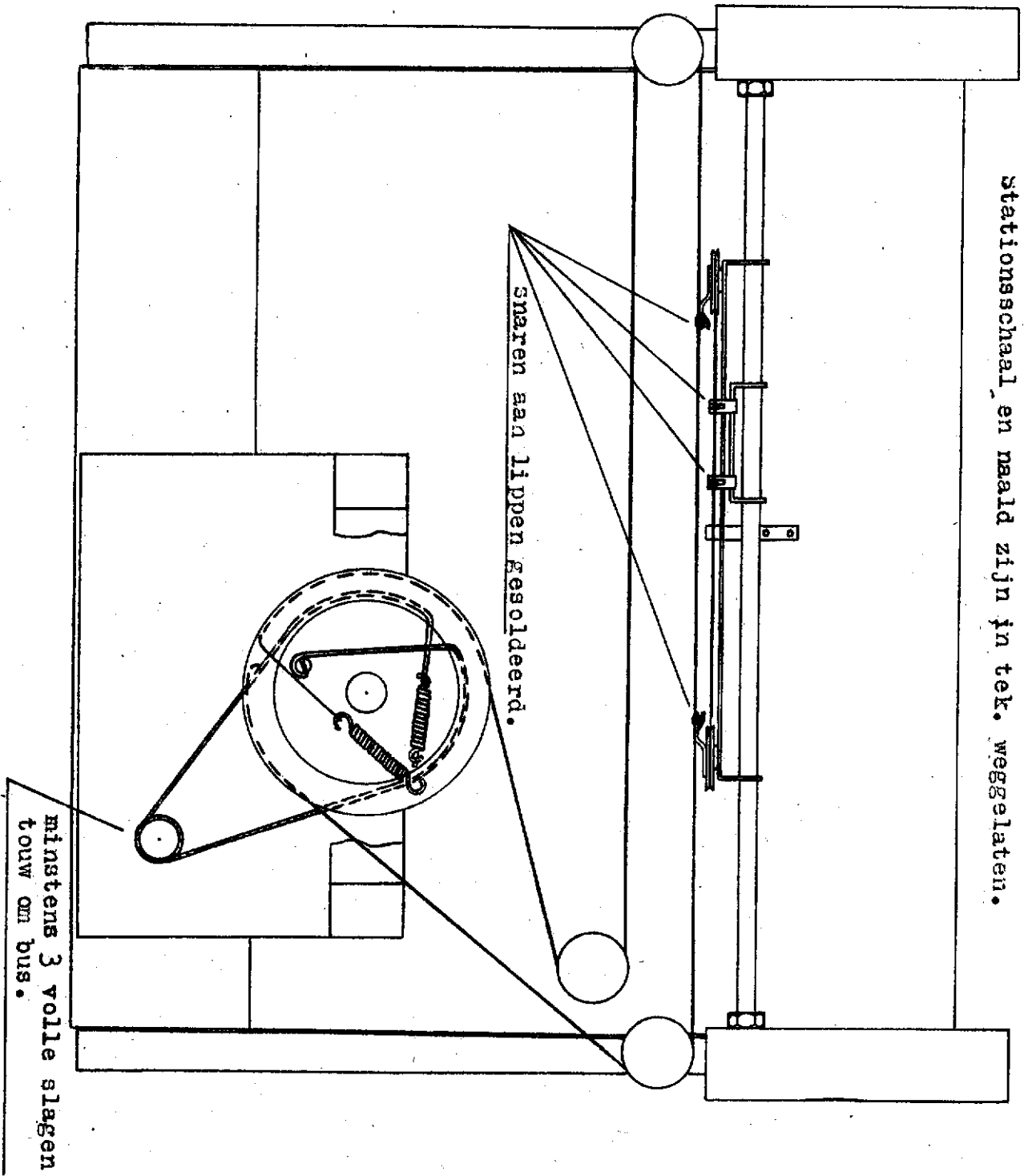
Auteursrecht volgens de wet voorbehouwen.

Laatste datum:

Vervangt datum:

Paraaf:


Auteursrecht volgens de wet voorbehouden.

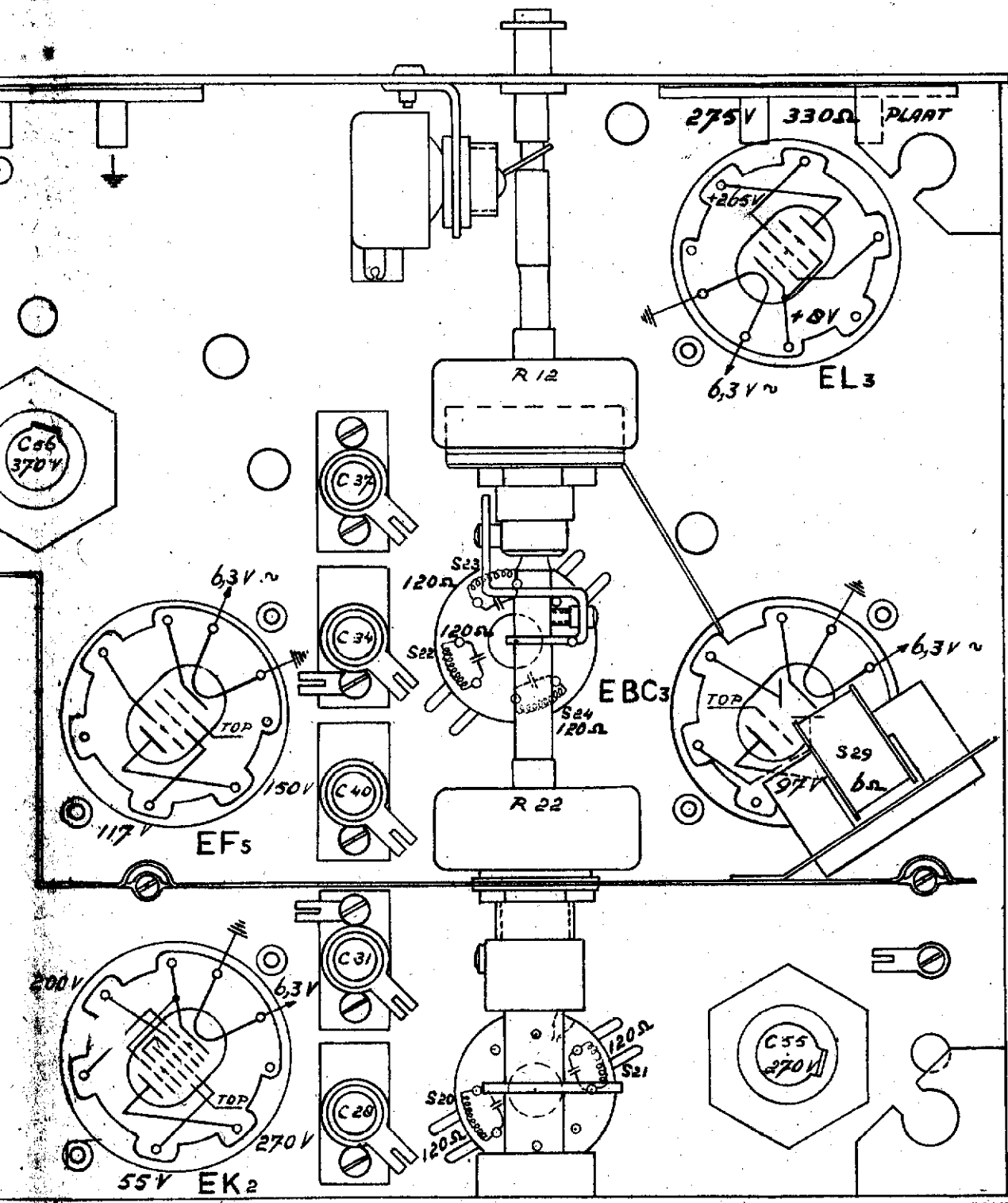



Stationsschaal en naald zijn in tek. weggelaten.

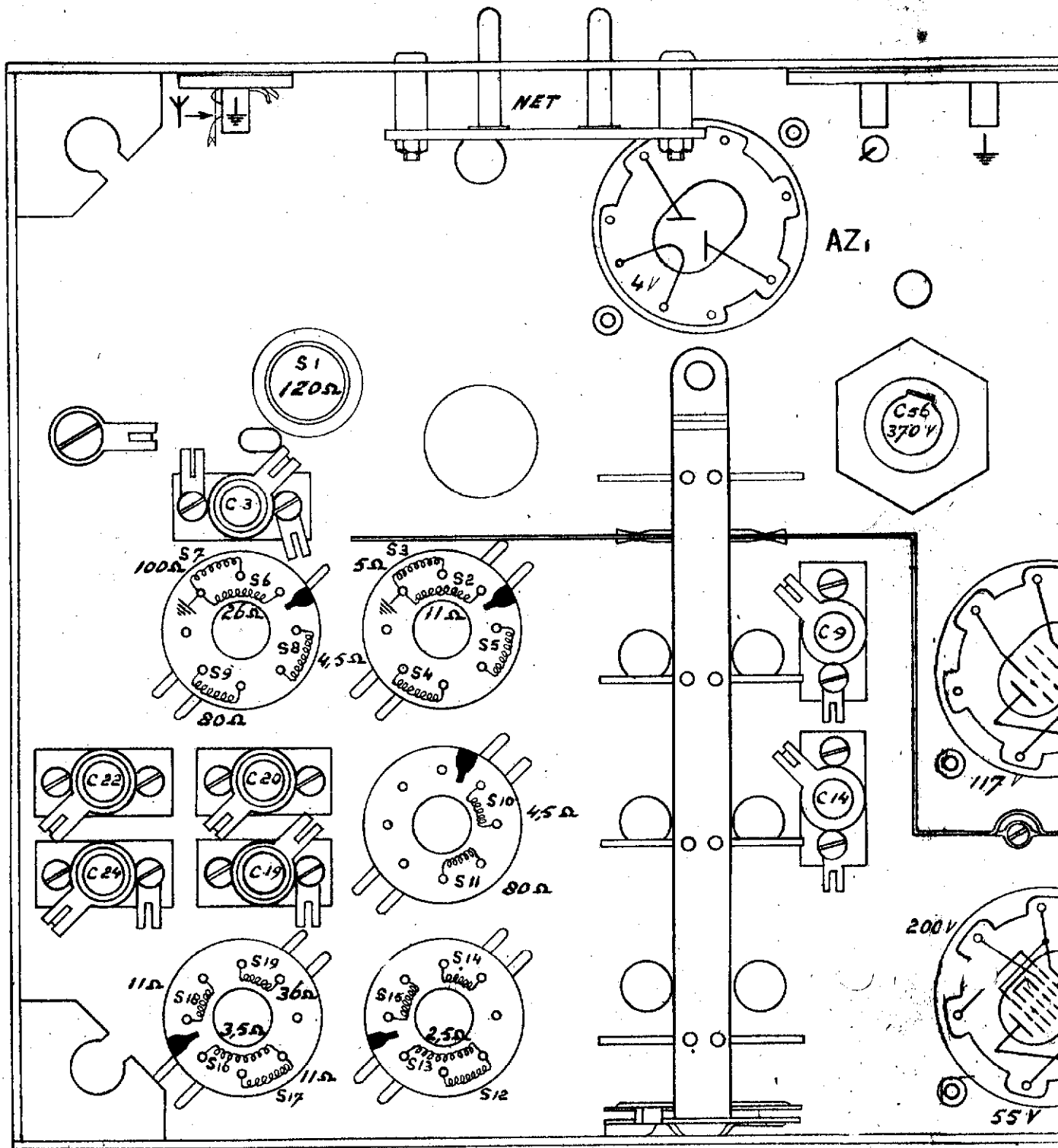
snaren aan lippen gesoldeerd.

minstens 3 volle slagen  
touw om bus.

HOE-VEELHEID	OMSCHRIJVING MATERIAAL	AFMETINGEN MODEL-NP	NORM-AANDUIDING	CODE-NR	TEEK. AANW.	OPMERKINGEN	Post NR
MATERIAAL:			UITVOERING:				
OMSCHRIJVING SERVICE DOCUMENTATIE Chassis met schaalmechanisme.			Met slede Laatste wijz. dat.:	▽ = VOORBEWERKT ▽▽ = NABEWERKT ▽▽▽ = GLADBEWERKT	25 ± 0,5 25,0 ± 0,2 25,0 ± 0,05	A 4	
 N.V. Radiofabriek en Ingenieursbureau v/h <b>VAN DER HEEM en BLOEMSMA</b>			Schaal:	Dat.: 6-9-37	CODE NR		
			Get.: HOUTHUIS:	Gez.:	R 168/1		



HOEV. HEID.	OMSCHRIJVING MATERIAAL	AFM	NORM-AANDUIDING	CODENUMMER	OPMERKINGEN	Post. Nr.
MATERIAAL:			UITVOERING:			
OMSCHRIJVING <b>KY 168</b> <b>SERVICE-DOCUMENTATIE</b>			Laatste wijz.	∇ = VOORBEWERKT	25 = ± 0,5	<b>A 3</b>
			dat.:	∇∇ = NABEWERKT	25,0 = ± 0,2	
				∇∇∇ = GLADBEWERKT	25,0 = ± 0,05	
 <b>N.V. Radiofabriek en Ingenieursbureau/van der Heem en Bloemsma</b>			Schaal: 1:1	Dat. 22-7-37		
			Get.: NOLTHENIUS	TEKENING No		
			Gez.:			



H
H
M
O